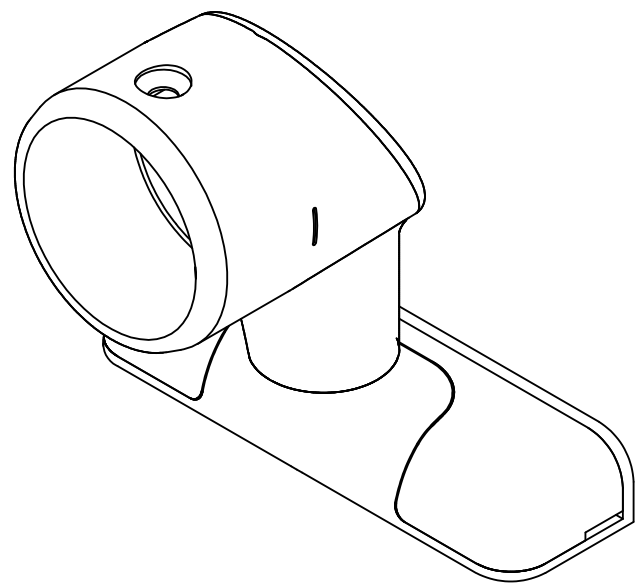
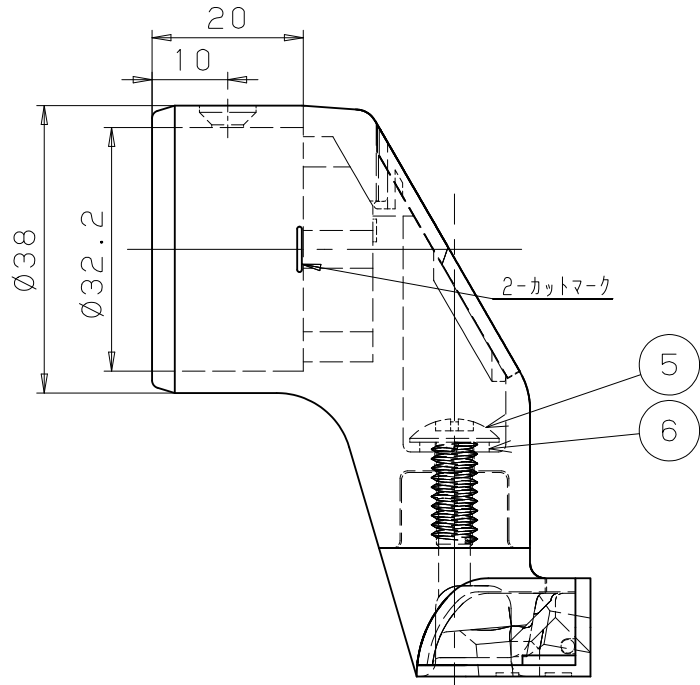
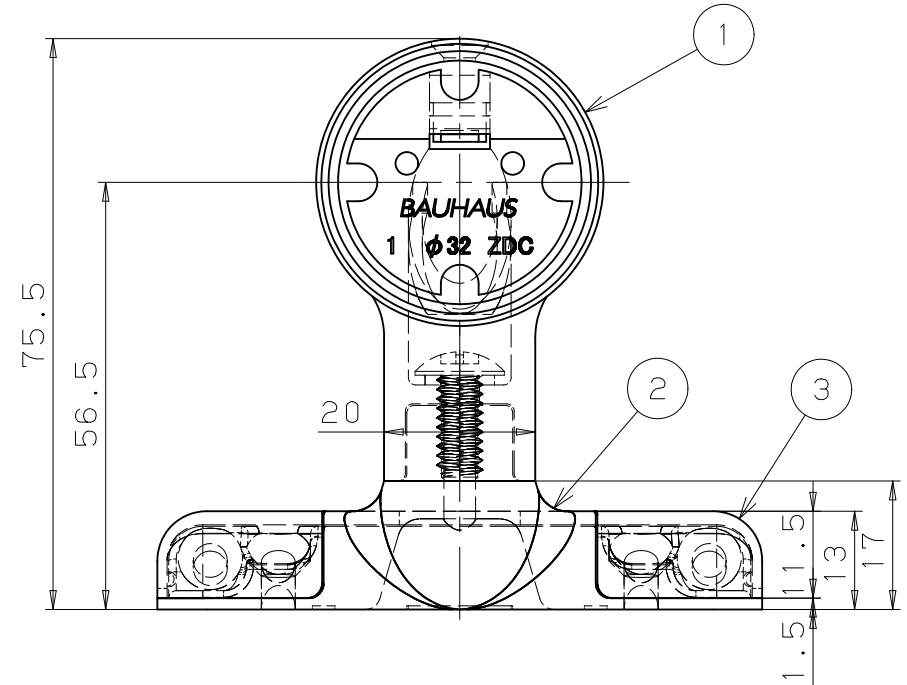
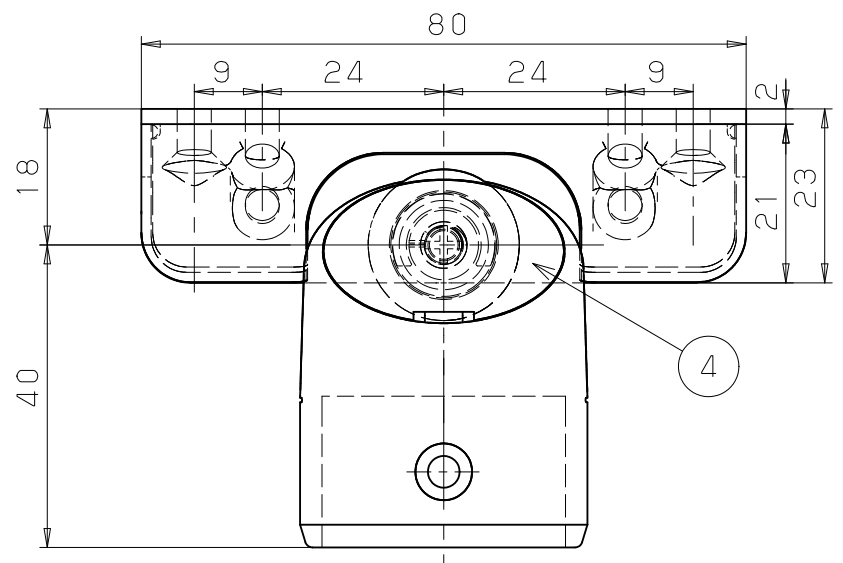


片番	訂正内容	日付	備考	押印	検印	承認
△						
△						



品名	商品コード	品番	色	備考
BAUHAUSセレクト	0406055	BE-57B	ブラウン	
32入隅用首振スリムエンドブラケット	0406056	BE-57G	ゴールド	
カバー付	0406057	BE-57S	シルバー	

品番	品名	数量	材質	表面処理	備考
9	手すり取付けねじ	1	SWCH18	頭部本体と同色塗装 Ep-Fe/Zn 8CM1	⊕丸皿タッピンねじ1種3.5×20溝付
8	ブラケット取付けねじ(入隅用)	2	SWCH18	Ep-Fe/Zn 8CM1	⊕皿タッピンねじ1種4×80溝付
7	ブラケット取付けねじ	2	SWCH18	Ep-Fe/Zn 8CM1	⊕皿タッピンねじ1種4×40溝付
6	ばね座金	1	SWRH	Ep-Fe/Zn 8CM1	呼び5 外径Ø9.2 t=1.3
5	ジョイントねじ	1	SWCH18	Ep-Fe/Zn 8CM1	⊕トラス小ねじM5×15
4	首部ねじ隠しカバー	1	ABS	本体と同色塗装	
3	入隅用首振スリムエンドブラケット座カバー	1	ABS	本体と同色塗装	
2	入隅用首振スリムエンドブラケット座	1	ZDC2	アクリル焼付塗装	
1	32首部	1	ZDC2	アクリル焼付塗装	

記事	記	名	BAUHAUSセレクト	製	図	月	日	承	認	検	図	設	計	製	図
	事	称	32入隅用首振スリムエンドブラケット カバー付	尺	1	/	/	マツ六株式会社 MAZROC CO., LTD.							
	図	番		度											